

# ברז כדורי Y תלת דרכי

דף טכני

## מאפייני המוצר

- מיועד לשלוש עמדות בקרת זרימה הידראולית
- יציאה משותפת בבסיס גוף השסתום
- רק חלק אחד להזזה
- שלוש עמדות בקרה הידראולית: פתיחה, סגירה ואוטומטית
- כל השסתומים אטומים כאשר הידית ממוקמת בין מצב יציאות/עגינה
- עיצוב ידידותי למשתמש המאפשר הפעלה חלקה של הידית עם מחוון מיקום
- כל חלקי הפלסטיק עמידים בפני כימיקלים/קורוזיה ובעלי הגנת UV

## מאפיינים טכניים

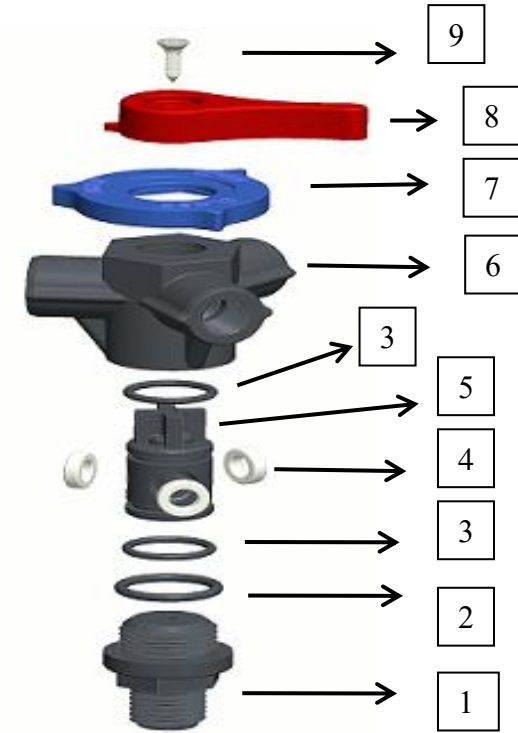
- בסיס יציאת ההברגה: הברגה זכר 1/4" - BSP 19 או 1/4" - 28BSP18 - NPT, 1/8"
- או 1/8" - NPT27
- הברגת שלוש יציאות: הברגה נקבה 1/8" - BSPT 28 או 1/8"
- מעבר מים: 3.5 מ"מ
- לחץ עבודה מקסימלי: 10 בר (145Psi)

## היצע מוצרים

מק"ט	תיאור מוצר	גודל
RL-7000125	ברז תלת דרכי פלסטי 1/8x1/8	1/8x1/8
RL-7000126	ברז תלת דרכי פלסטי 1/4x1/8	1/8x1/4

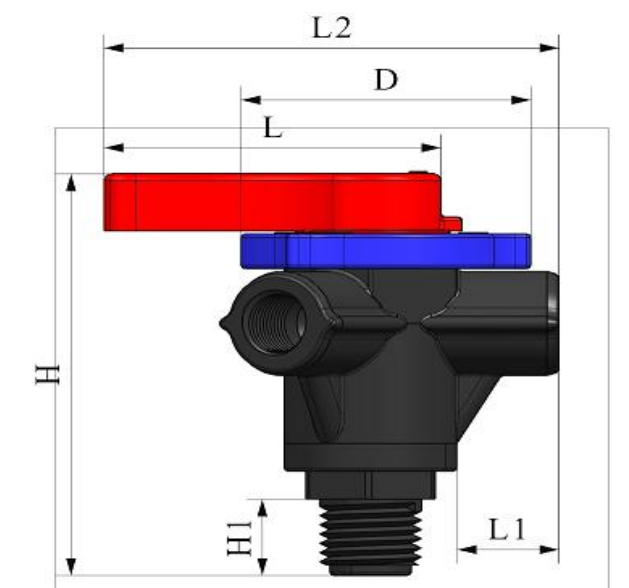


## הרכב חומרים



כמות	חומר	חלק	#
1	PPGF	בסיס	1
1	EPDM	אטם בסיס	2
2	EPDM	אטם הציר	3
3	Teflon (PTFE)	איטום הציר	4
1	PPGF	ציר	5
1	PPGF	גוף	6
1	ABS	כיסוי גוף	7
1	ABS	ידית	8
1	Stainless Steel	בורג	9

## מידות



משקל (ק"ג)	W (מ"מ)	H (מ"מ)	L2 (מ"מ)	L1 (מ"מ)	L (מ"מ)	D (מ"מ)	מידה
0.26	11	59	58	12.8	43	36.8	