

מגוף הידראולי טל ברונזה

דף טכני

מאפייני המוצר

- מבנה פשוט וחזק, מורכב מ- 4 פריטים בלבד
- תחזוקה והתקנה קלה ופשוטה
- גוף ומכסה: ברונזה / פליז עמידים בפני קורוזיה (עברו תהליך פאסיביציה)
- דיאפרגמה אחת מחוזקת המתוכננת לעבודה בלחצים גבוהים ונמוכים
- הפעלה הידראולית/חשמלית תלת דרכית
- פעולה בתחום ספיקה רחב
- היחיד עם 3 שנות אחריות

הרכב חומרים

#	חלק	חומר
1	גוף	ברונזה/פליז
2	מכסה	ברונזה/פליז
3	דיאפרגמה	NBR
4	קפיץ	נירוסטה אל חלד
5	ברגים	נירוסטה אל חלד

מאפיינים טכניים

- קטרים: 1", 1.5", 2" BSP / NPT
- הפעלה ידנית: ברזון תלת דרכי " 1/4
- תקן לחץ: PN - 10
- לחצי עבודה: 0.6 – 10 בר
- טמפרטורת מים מקסימלית: 60 מעלות

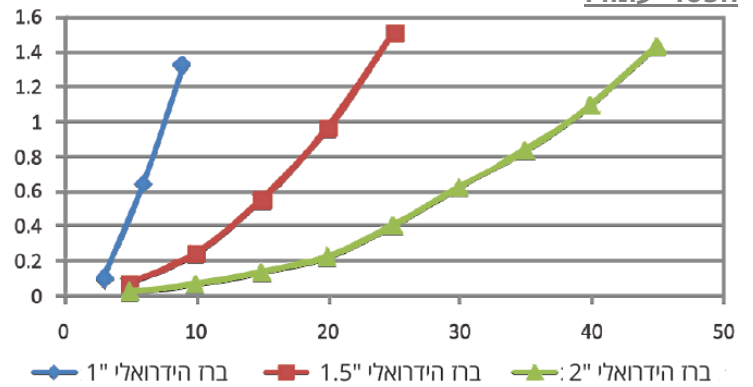
* הסדרה אושרה על ידי מכון התקנים הישראלי

טבלת ביצועים:

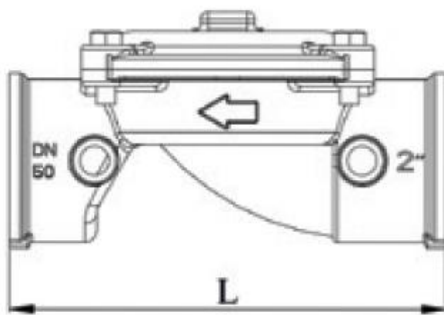
קוטר	1"	1 1/2"	2"
ספיקות מומלצות מ/ש/3	2-5	5-12	10-25



הפסדי עומד:



מידות



משקל (ק"ג)	W (מ"מ)	H (מ"מ)	L (מ"מ)	D (מ"מ)	קוטר (אינץ')
1.5	72	68.5	117	21.5	1"
2.3	95	85	153.5	31	1 1/2"
3.4	119	100	180.5	39	2"